

Gioia A.2P



ATTENZIONE: leggere

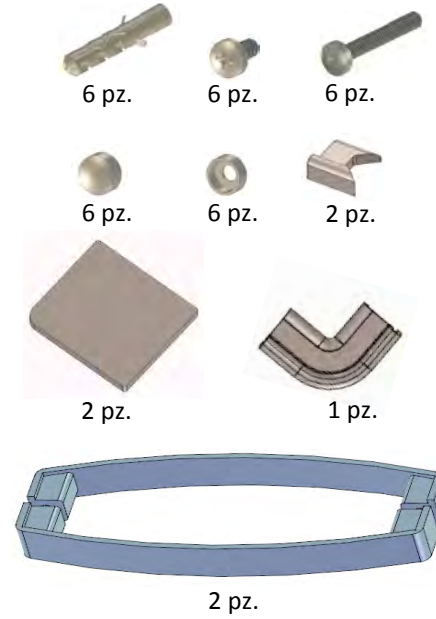
l'installazione deve essere eseguita da personale qualificato e abilitato;
 è necessario rispettare le norme e le disposizioni di legge in fatto di sicurezza;
 è necessario rispettare le disposizioni di installazione e manutenzione riportate sul presente manuale;
 le istruzioni costituiscono parte integrante del prodotto pertanto deve essere conservato;
 questo prodotto può essere destinato solo all'uso per il quale è stato progettato;

NON UTILIZZARE APPARECCHI ELETTRICI ALL'INTERNO DELLA CABINA

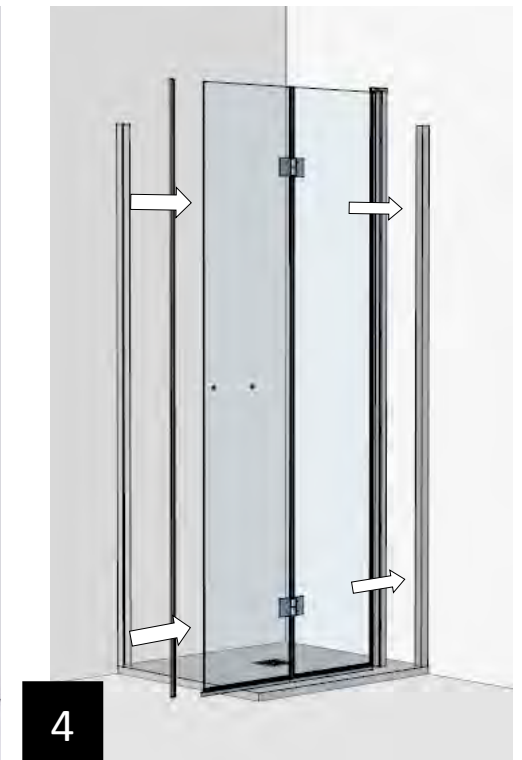
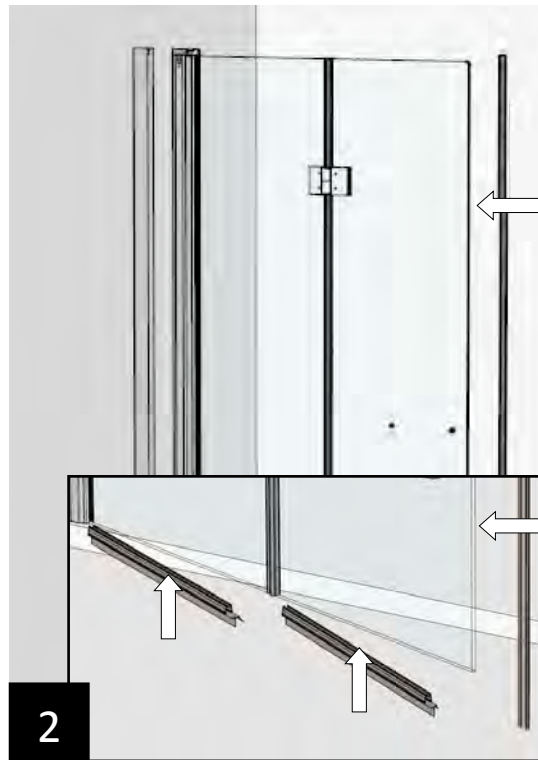
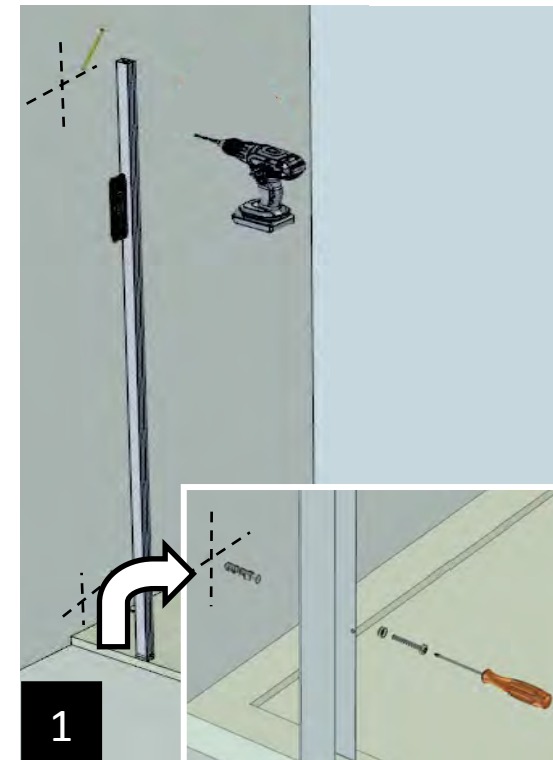
ATTENTION: read and follow all instructions installation should be performed by qualified personnel;
 it is necessary to follow all security norms and laws;
 it is necessary to follow installation and maintenance instructions presented in this manual;
 the instructions form the integral part of the product and therefore they should be preserved;
 this product should be used with the scope for which it was developed.

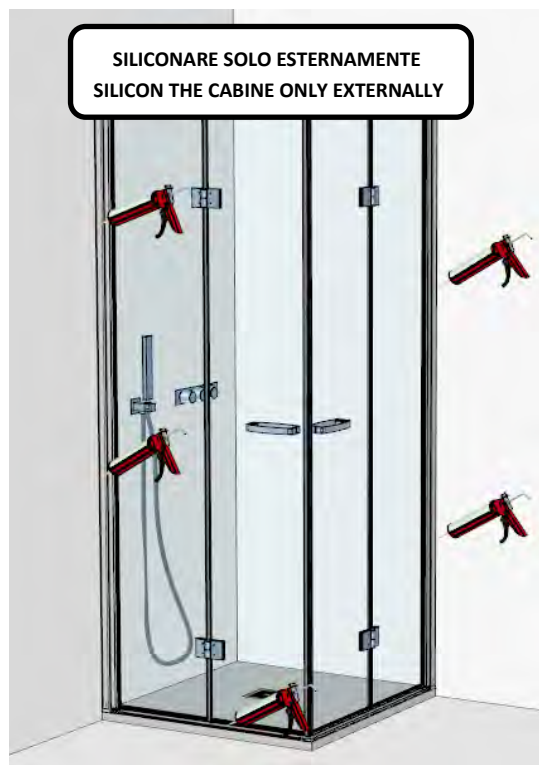
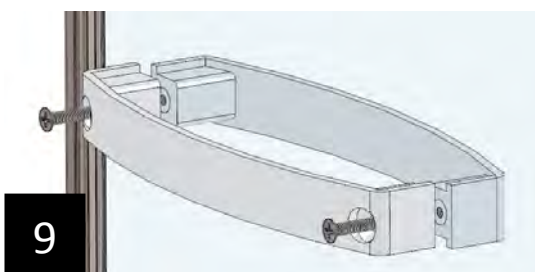
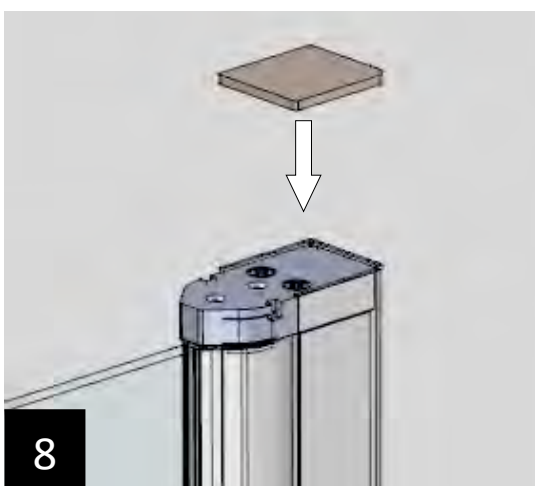
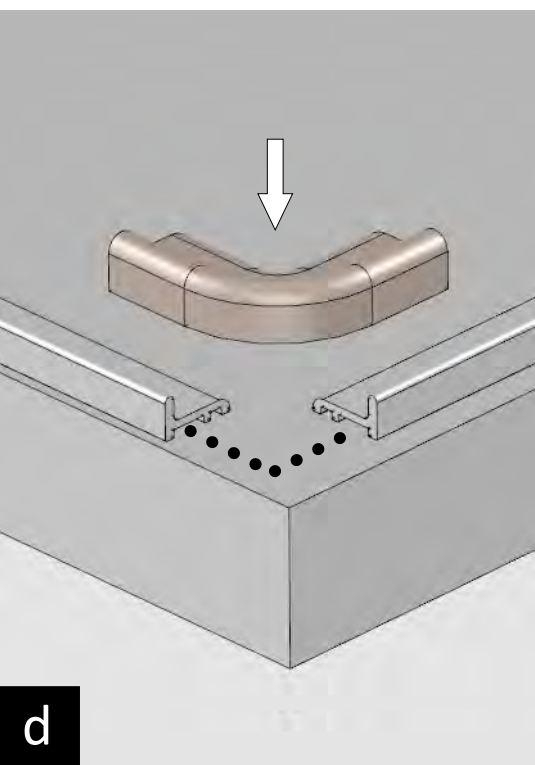
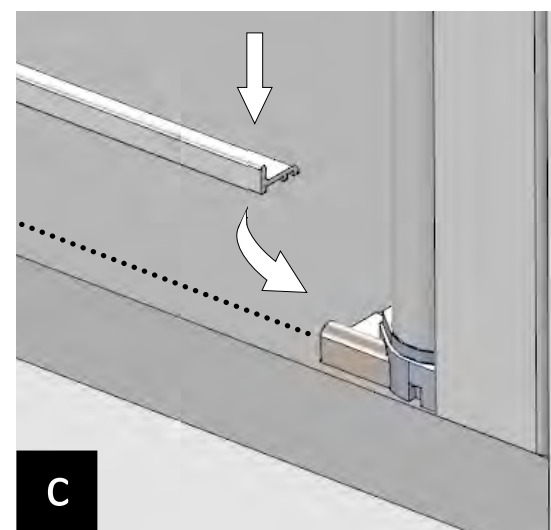
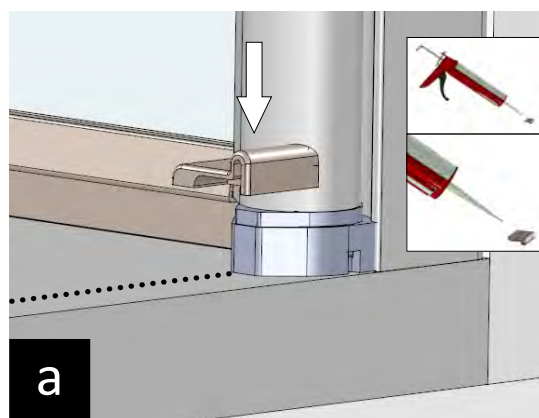
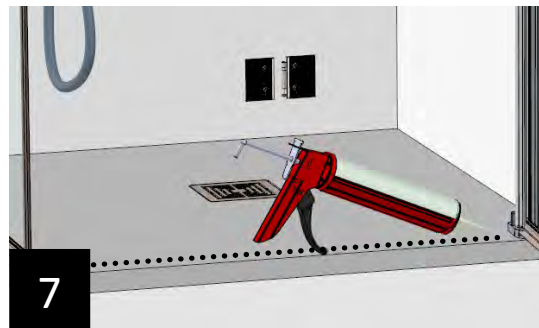
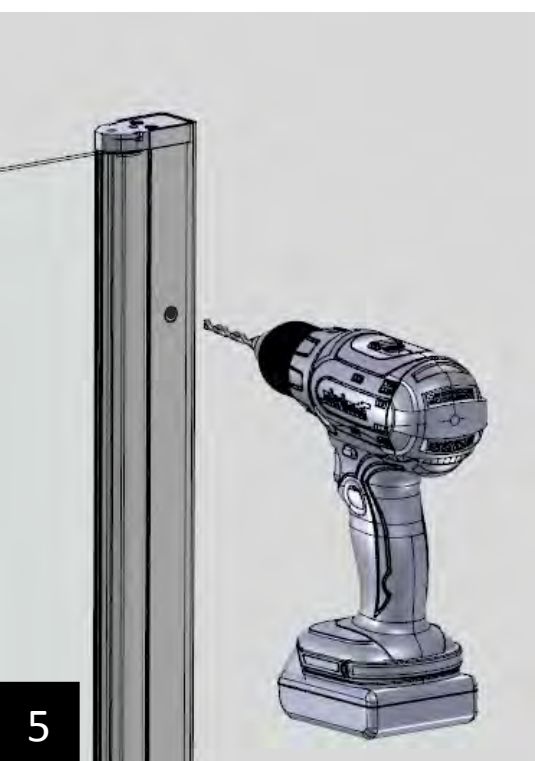
DO NOT USE ELECTRICAL DEVICES INSIDE OF THE CABINE

Componenti per l'installazione Components for the installation



Utensili per l'installazione Tools for the installation





LA FUNZIONALITÀ DEL BOX DOCCIA
 Relativa alla tenuta dell'acqua è garantita soltanto se usata correttamente
 (come da disegno)
 THE IMPERMEABILITY OF SHOWER CABINE
 is guaranteed only if it use correctly (as show in the picture)

csa box doccia
 IMPROVE YOUR LIFE
 tel. +39 0112238545
 info@csaboxdoccia.it
 www.csaboxdoccia.it