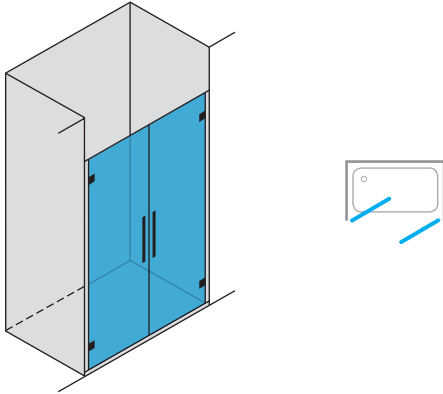


SONIA N.2B

porta doccia: 2 ante battenti
installazione: in nicchia

shower door: 2 pivot doors
installation: recess



Caratteristiche Tecniche / Technical Features



Spedizione / Shipping



Porta doccia battente / Pivot shower door

Estensibilità Extendibility cm	Entrata Entry cm	inox lucido / inox satinato polished stainless steel / satin stainless steel		* Codice Code
		trasp. / transp. €	satinato / satin €	
67 / 70	60	-	-	67P
72 / 75	64	-	-	72P
77 / 80	69	-	-	77P
82 / 85	74	-	-	82P
87 / 90	79	-	-	87P
97 / 100	84	-	-	97P

* NB: Specificare sempre se DX o SX / Always specify whether Right or Left

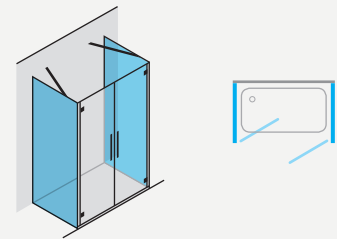
Collo / Pack 2 — Total Kg. 40

Lato fisso aggiuntivo

Per comporre 2/3 lati vedi lato fisso FCX200/8
— p. 134

Additional fixed side

To compose 2/3 sides see fixed side FCX200/8
— p. 134



Opzioni

- Misure speciali +30% — per soluzioni vedi p. 138
- Personalizzazioni
consultazione rapida su anta di copertina
altre tipologie di vetro disponibili — p. 164
lavorazioni vetro — p. 146 e 152

Options

- Special sizes +30% — see options on page. 138
- Customisation
find a quick guide on the cover
other types of glass available — p. 164
glass processing — p. 146 and 152

PIATTI DOCCIA disponibili

Per informazioni e prezzi — p. 172

SHOWER TRAY available

For information and prices — p. 172

