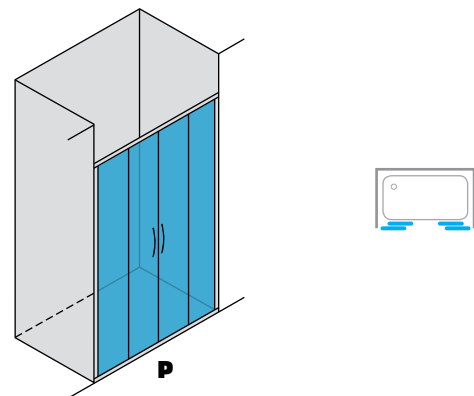


ERICA 2FS

porta doccia: 2 ante fisse + 2 ante scorrevoli
 installazione: in nicchia



Caratteristiche Tecniche

-  estensibilità
-  sgancio rapido per anta
-  consegna rapida
-  scorrimento con cuscinetti a sfera

P porta doccia scorrevole

Estensibilità cm	Entrata cm	argento satinato / laccato bianco			argento lucido			Codice
		stamp. C €	trasp. €	satin. €	stamp. C €	trasp. €	satin. €	
128 / 134	57	-	-	-	-	-	-	128P
134 / 141	60,5	-	-	-	-	-	-	134P
138 / 144	62	-	-	-	-	-	-	138P
144 / 151	65,5	-	-	-	-	-	-	144P
148 / 154	67	-	-	-	-	-	-	148P
154 / 161	70,5	-	-	-	-	-	-	154P
158 / 164	72	-	-	-	-	-	-	158P
164 / 171	75,5	-	-	-	-	-	-	164P
168 / 174	77	-	-	-	-	-	-	168P
174 / 181	80,5	-	-	-	-	-	-	174P
178 / 184	82	-	-	-	-	-	-	178P


Pack Erica 2FS — Collo 2 — Totale Kg 60

opzioni

- Misure speciali +30%
— per soluzioni vedi pag. 268
- Personalizzazioni (per costi consultazione rapida su anta di copertina):
trattamento anticalcare
altre tipologie di vetro disponibili
— vedi campioni pag. 302
lavorazioni vetro — vedi esempi pag. 278 e 284
profili: altri colori RAL su richiesta

FX lato fisso: AFX190

vedi p. 250



Estensibilità cm	argento satinato / laccato bianco			argento lucido			Codice
	stamp. C €	trasp. €	satin. €	stamp. C €	trasp. €	satin. €	
67 / 73	-	-	-	-	-	-	67F
72 / 78	-	-	-	-	-	-	72F
77 / 83	-	-	-	-	-	-	77F
82 / 88	-	-	-	-	-	-	82F
87 / 93	-	-	-	-	-	-	87F

Reversibile

Pack AFX190 — Collo 1 — Totale Kg 30

 H 190 cm
 6 mm

