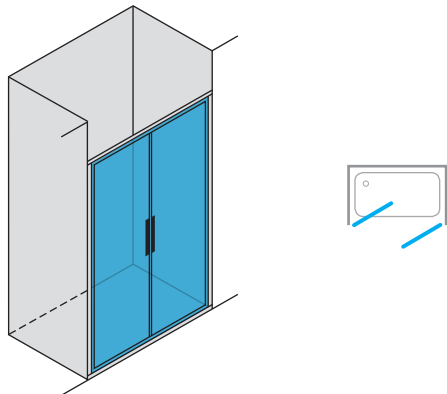


GRETA N.2B

porta doccia: 2 ante battenti
installazione: in nicchia



Caratteristiche tecniche



accesso facilitato



meccanismo
a sollevamento



apertura a 180°

Spedizione



2/7 giorni

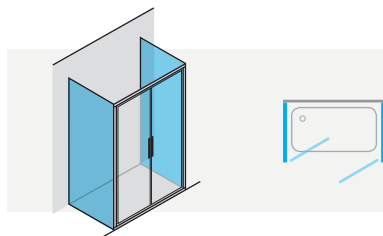
Per tutte le altre dimensioni
e finiture entro 3/4 settimane.

Porta doccia battente



Estensibilità cm	Entrata cm	argento satinato / laccato bianco				argento lucido				Codice	Trattamento anticalcare €
		acrilico €	stamp. C €	trasp. €	satin. €	acrilico €	stamp. C €	trasp. €	satin. €		
66 / 73	50	-	-	-	-	-	-	-	-	66P	-
72 / 79	56	-	-	-	-	-	-	-	-	72P	-
78 / 85	62	-	-	-	-	-	-	-	-	78P	-
84 / 91	68	-	-	-	-	-	-	-	-	84P	-
94 / 101	78	-	-	-	-	-	-	-	-	94P	-

Collo 1 — Totale Kg ± 40



Lato fisso aggiuntivo

Per comporre 2 o 3 lati vedi
lato fisso **FLX190/4** — p. 288

Meccanismo di sollevamento



Opzioni

- Sistema di fissaggio rapido **Expand Fastening**
- Misure speciali e intermedie — per specifiche e soluzioni vedi p. 296
- Personalizzazioni vetri — consultazione rapida su anta di copertina

PIATTI DOCCIA disponibili

Per informazioni e prezzi — p. 350



H 190 cm



4 mm



Piatto doccia Slim 2.6 Bianco