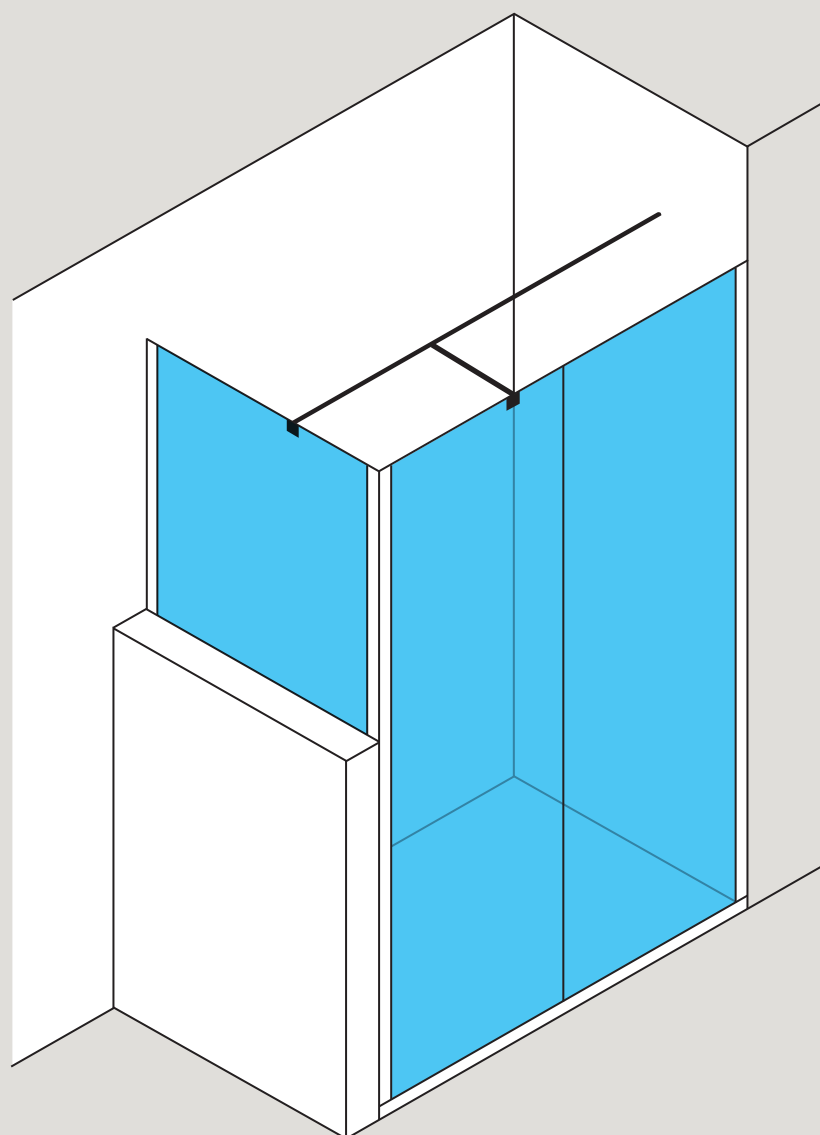


## SOLUZIONI SPECIALI

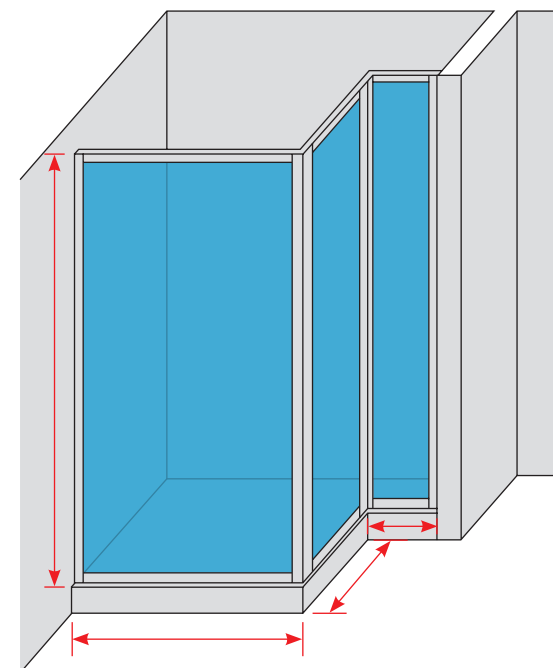
Box doccia realizzati su misura

Per soluzioni speciali si intendono tutti quei box doccia che devono essere installati in situazioni particolari, ovvero in presenza di muretti, soffitti inclinati, colonne o sporgenze, che richiedono soluzioni personalizzate. Di seguito alcuni esempi: le frecce rosse indicano le dimensioni da calcolare per una corretta realizzazione del box doccia su misura.

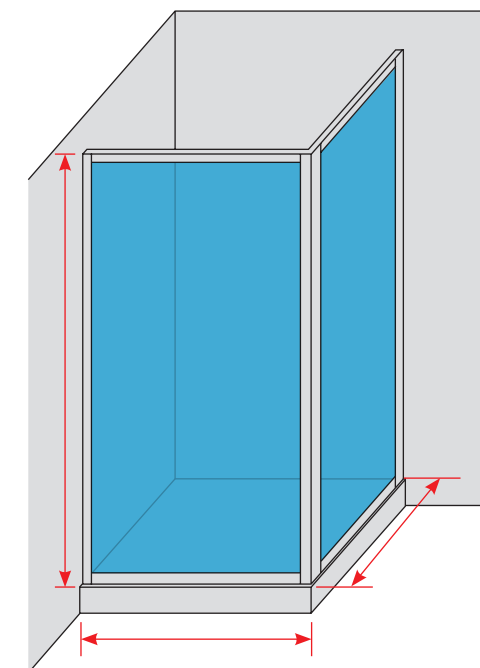
!! Le soluzioni speciali, o il fuori misura, hanno un incremento di prezzo del **30%**.



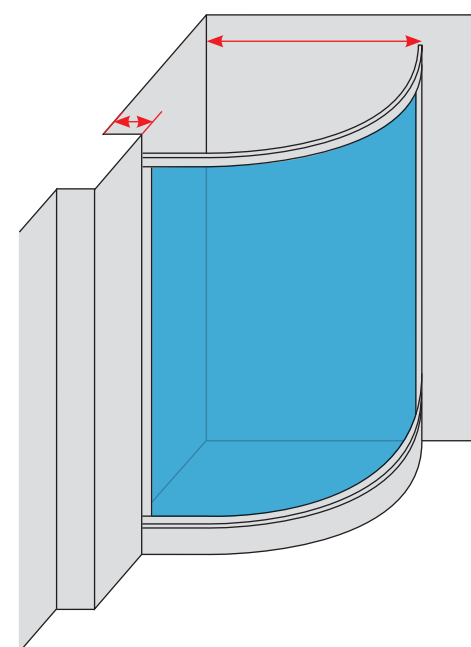
TIPOLOGIA A



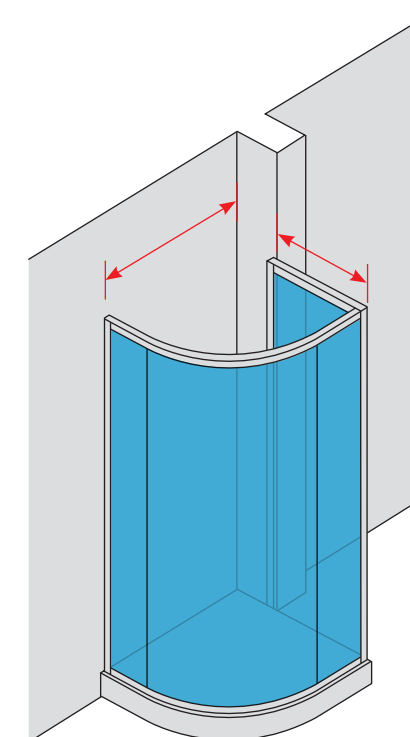
TIPOLOGIA B



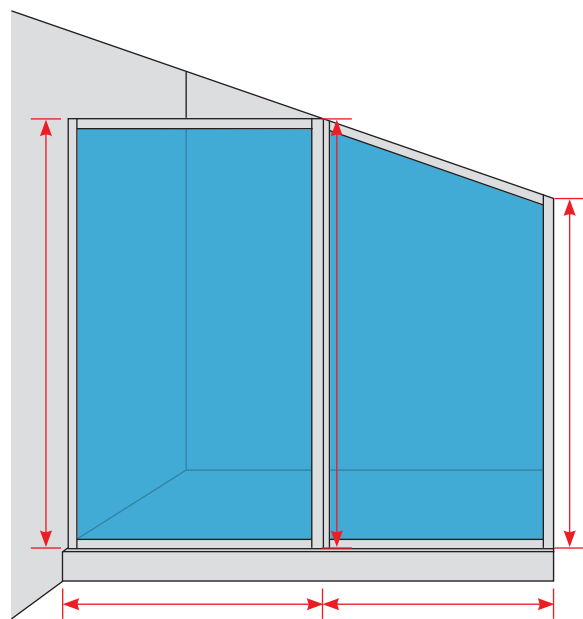
TIPOLOGIA C



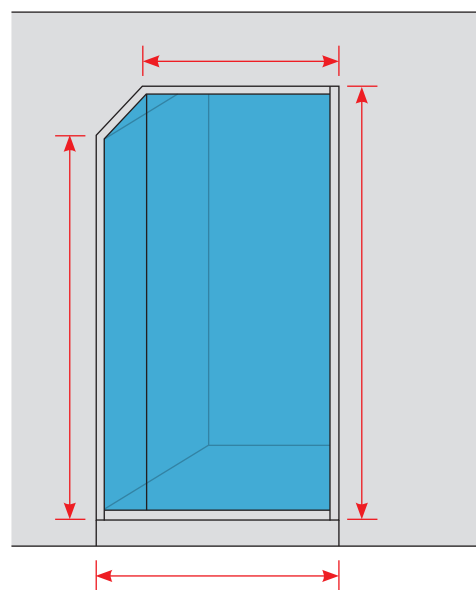
TIPOLOGIA D



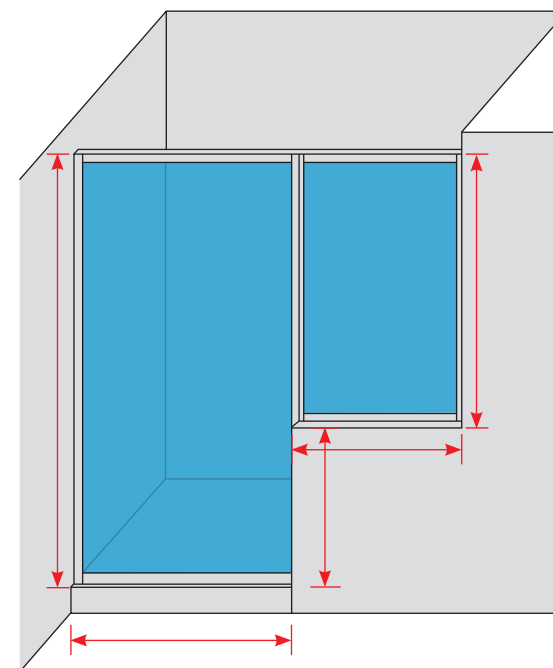
TIPOLOGIA E



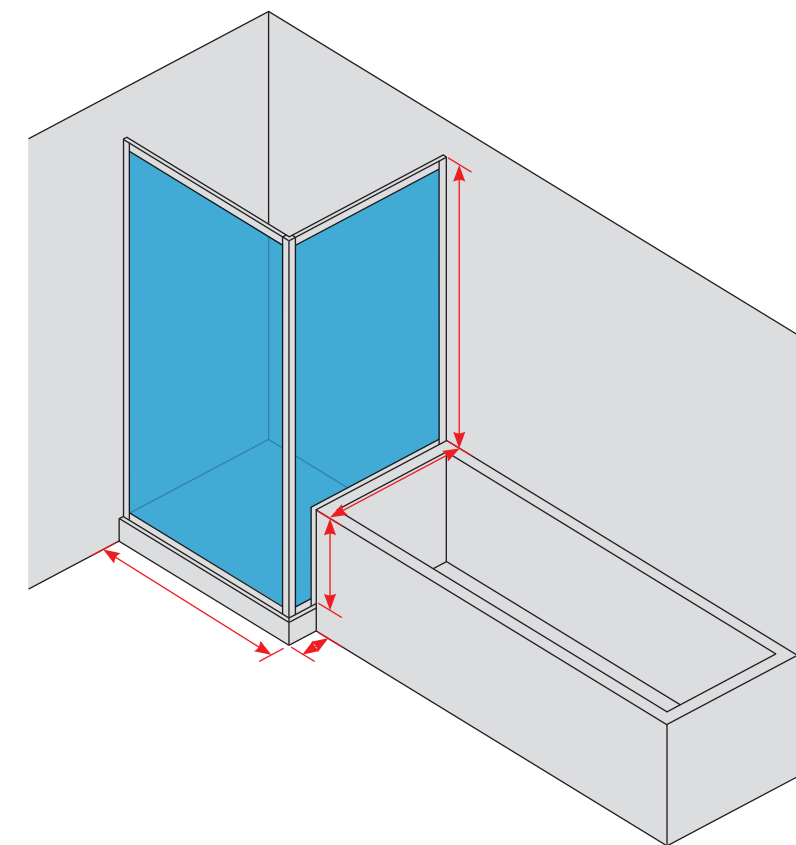
TIPOLOGIA F



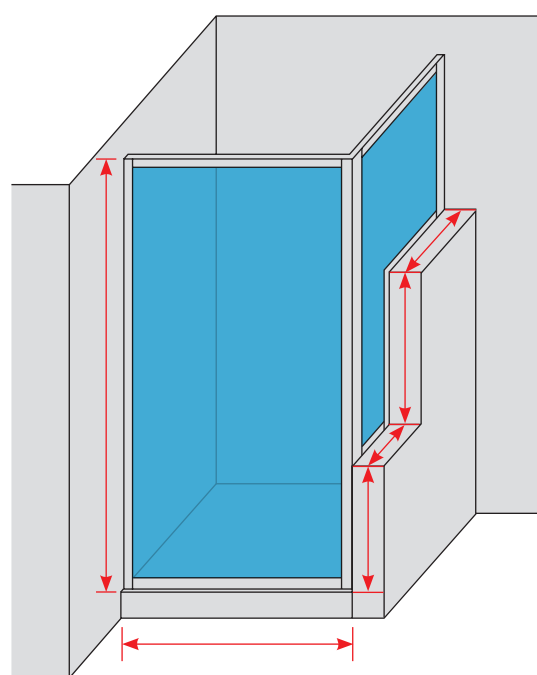
TIPOLOGIA I



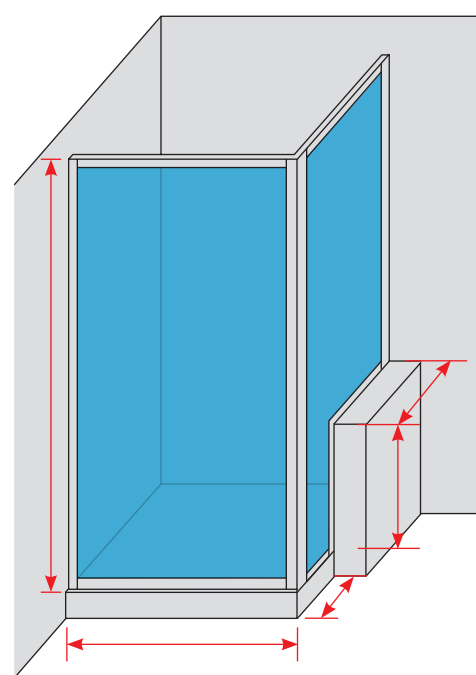
TIPOLOGIA L



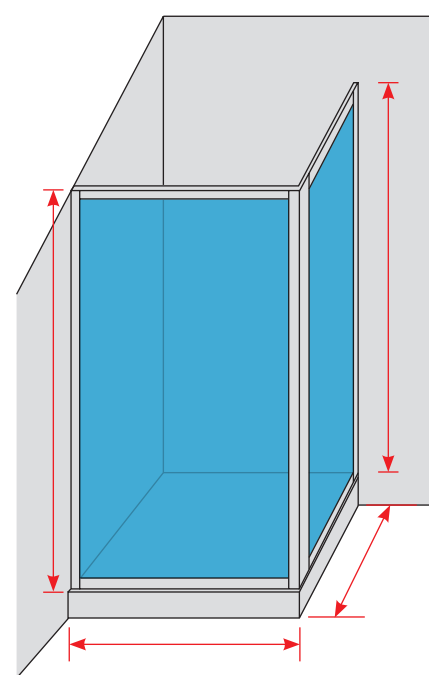
TIPOLOGIA G



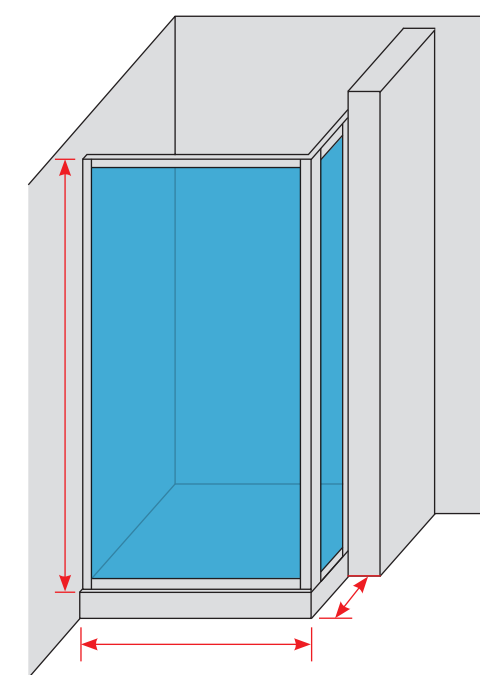
TIPOLOGIA H



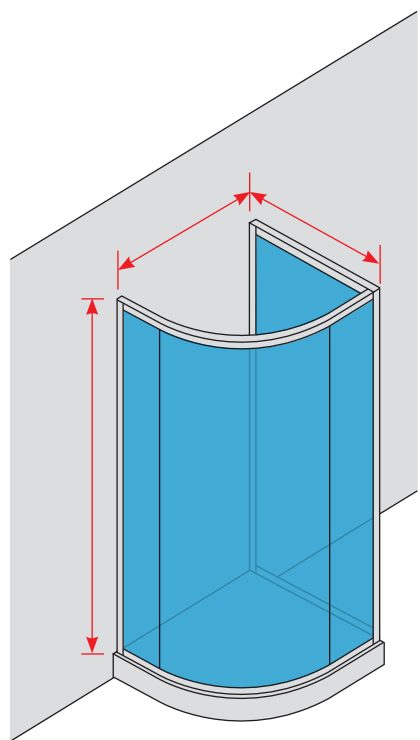
TIPOLOGIA M



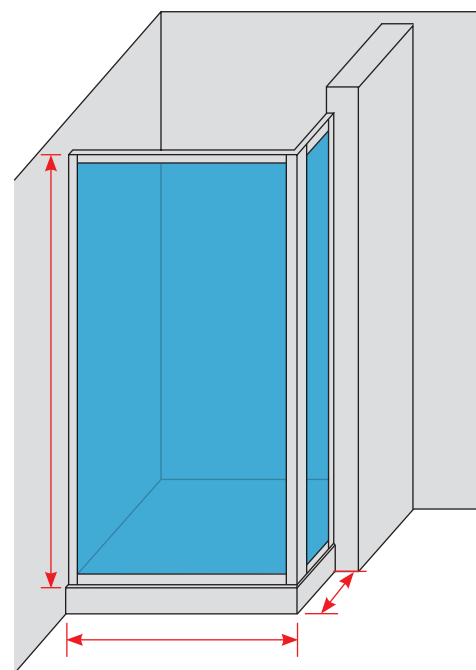
TIPOLOGIA N



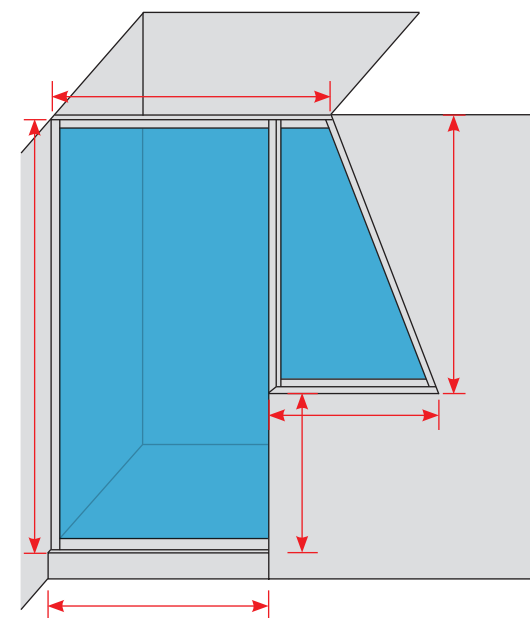
TIPOLOGIA O



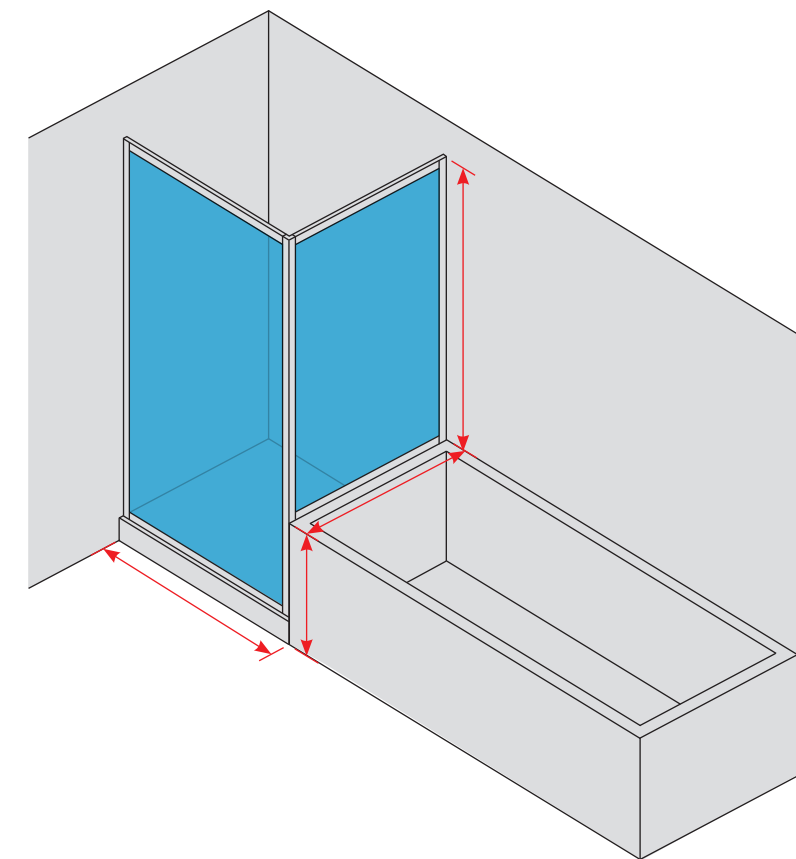
TIPOLOGIA P



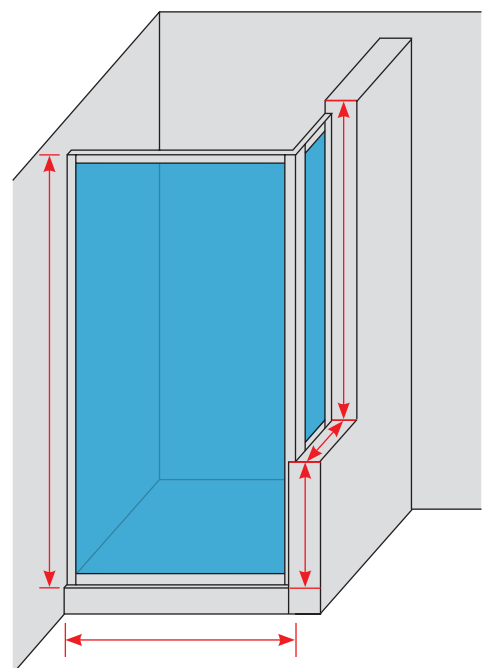
TIPOLOGIA S



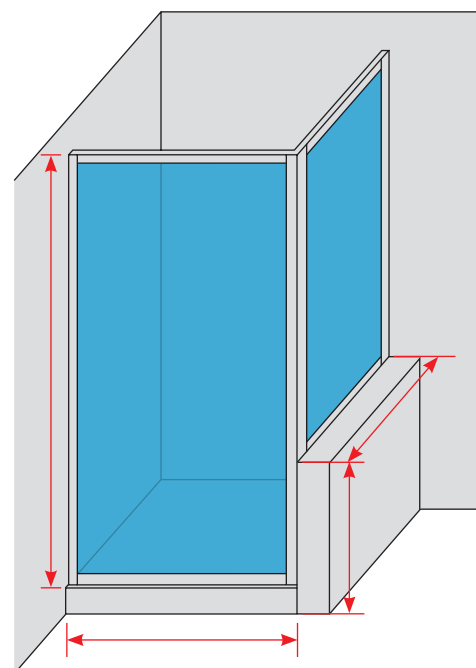
TIPOLOGIA T



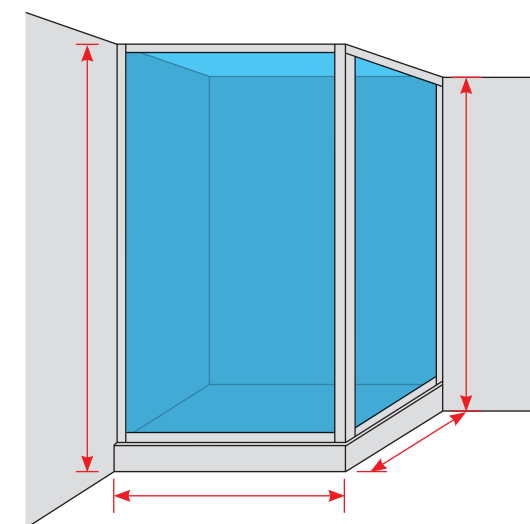
TIPOLOGIA Q



TIPOLOGIA R



TIPOLOGIA U



TIPOLOGIA V

